



EASY TOUCH 2

Ecran tactile 7" convivial et programmable ET2.
Connexion USB. Plateforme en ligne gratuite
pour la programmation, la télémétrie, l'analyse de
données...

Affichage de vidéos (pubs, instructions, etc.)
37 langues disponibles



FONCTIONNALITES

Inversion de sens du tambour standard
Tambour inox standard
Variateur de fréquence standard



EFFICIENCE

DOUBLE FLUX D'AIR - axial et radial
Grand filtre à peluches tiroir



POLYVALENCE

Fait-sur-mesure - personnalisation
WET CLEANING
OPL > SELF - Modèle OPL standard facilement transfor-
mable en version libre-service



CONNECTIVITE

Communication Danube Online - IoT standard
Service technique à distance
Gestion de blanchisseries: OPL et SELF
Paiement à distance



ERGONOMIE

Filtre à peluches tiroir, maille en acier inox
Grand diamètre de porte
Sens d'ouverture de porte ajustable sur site



MAINTENANCE

Panneau de commande articulé : accès facile et
ergonomique
Menu technique : statistiques pour les techniciens
et maintenance avec console externe.



AUTRES

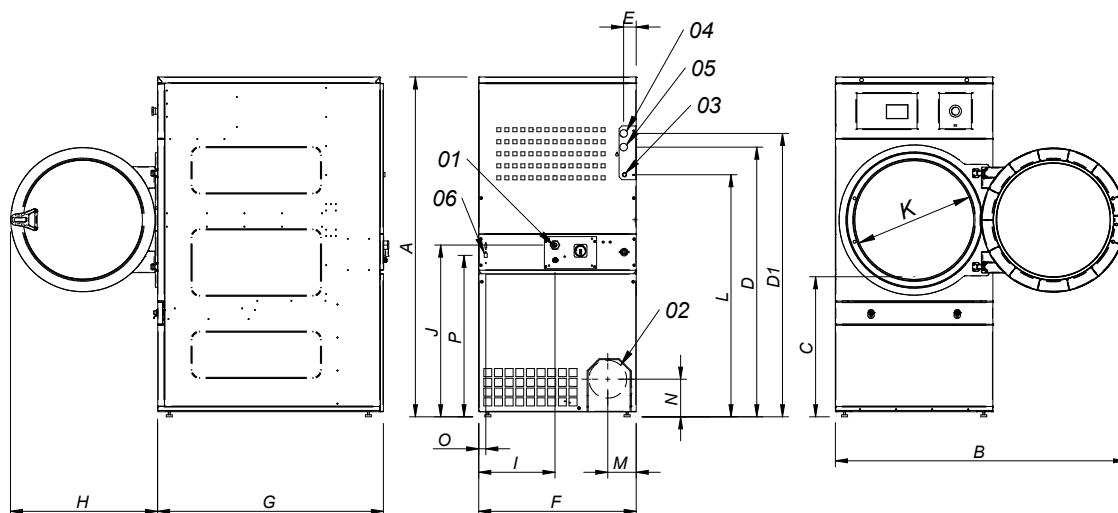
Carrosserie en skinplate gris, aspect inox
Transmission directe par motoréducteur
SOFT DRY - Nouvelles perforations du tambour
COOL DOWN - anti-froissement en fin de cycle
Chauffage électrique, gaz ou vapeur
Homologation CE



OPTIONS

- CARE DRY - Contrôle de l'humidité intelligent avec nou-
veau contrôle de température à l'entrée d'air du tambour
- Hublot double vitrage
- SPRINKLER - Système anti-incendie
- Ouverture de porte opposée
- Modèle tropicalisé
- Système de dosage / vaporisation de parfum
- Panneau arrière d'entrée d'air externe avec filtre
- Filtre peluches mailles 0,6mm (standard sur STD 0,3mm)
- Filtre peluches mailles 1,2mm (standard sur STD 0,3mm)
- Carrosserie en inox
- Panneau frontal en inox
- Batterie vapeur en inox
- Batterie vapeur basse pression
- Puissance électrique réduite (12kW au lieu de 18 kW)
pour DD-18
- Emballage bois
- Tension marine pour modèles électriques:
440V III 50/60 Hz sans neutre
- Autres options de tension disponibles

DONNEES TECHNIQUES	UNIT.	DD-18-SILVER ET2		DD-22-SILVER ET2	
CAPACITE					
Capacité 1/18 // Capacité 1/20	Kg	18,3 // 16,5		24,3 // 21,9	
Production horaire (electr. // gaz)	Kg/h	28,3 // 31,9		34 // 40	
Capacité d'évaporation (electr. // gaz)	l/h	14,10 // 16,3		17 // 20	
TAMBOUR					
Ø Tambour	mm	750		835	
Ø Porte	mm	574		574	
Hauteur centre porte	mm	976		1030	
Hauteur bas de porte	mm	689		743	
Longueur tambour	mm	746		800	
Volume tambour	l	330		438	
PUISSANCE					
Moteur tambour	kW	0,37		0,37	
Moteur ventilateur	kW	0,25		0,55	
Chauffage électrique	kW	18		24	
Puissance élec. totale (mod élec.)	kW	18,67		24,97	
Chauffage gaz	kW	20,51		31	
Consommation instantanée gaz propane (G31)	kg/h	1,76		2,66	
Consommation instantanée gaz naturel (G20)	m3/h	2,17		3,28	
Puissance élec. totale (mod. gaz)	kW	0,67		0,97	
Puissance élec. totale (mod vapeur)	kW	30		49,2	
Chauffage vapeur	kW	0,67		0,97	
CONNEXIONS					
		ELECTR.		GAZ/VAP	
Tension 230V - I + N + T	N° x mm2 / A	-		3 x 1,5 / 20A	
Tension 230V - III + T	N° x mm2 / A	4 x 16 / 63A		3 x 1,5 / 20A	
Tension 400V - III + N + T	N° x mm2 / A	5 x 10 / 32A		3 x 1,5 / 20A	
Ø Entrée gaz	BSP	1/2"		1/2"	
DIMENSIONS / DIMENSIONS D'EMBALLAGE					
Largeur nette / Largeur brute	mm	785 / 865		890 / 970	
Profondeur nette / Profondeur brute	mm	1125 / 1210		1255 / 1345	
Hauteur nette / Hauteur brute	mm	1694 / 1840		1812 / 1940	
Poids net / Poids brut	Kg	187 / 200		210 / 230	
AUTRES					
Débit d'air max.	m3/h	850		1.200	
Ø Sortie buées	mm	200		200	
Niveau sonore	dB	64		65	



- 01 CONNEXION ELECTRIQUE
- 02 SORTIE BUEES Ø200
- 03 CONNEXION GAZ 1/2"
- 04 CONNEXION VAPEUR 3/4" (18 kg)
- 04 CONNEXION VAPEUR 1" (22 kg)
- 05 SORTIE CONDENSATS 3/4" (18 kg)
- 05 SORTIE CONDENSATS 1" (22 kg)
- 06 CONNEXION ETHERNET

	A	B	C	D	D1	E	E1	F	G	H	I	J	K	L	M	N	O	P
DD-18	1694*	1447	689	1354	1422	68	68	785	1125	735	380	870	575	1226	133	180	35	805
DD-22	1812*	1552	743	1430	1532	112	55	890	1255	735	107	920	575	1344	238	180	37	860

* Mesure avec pieds montés (30mm)

